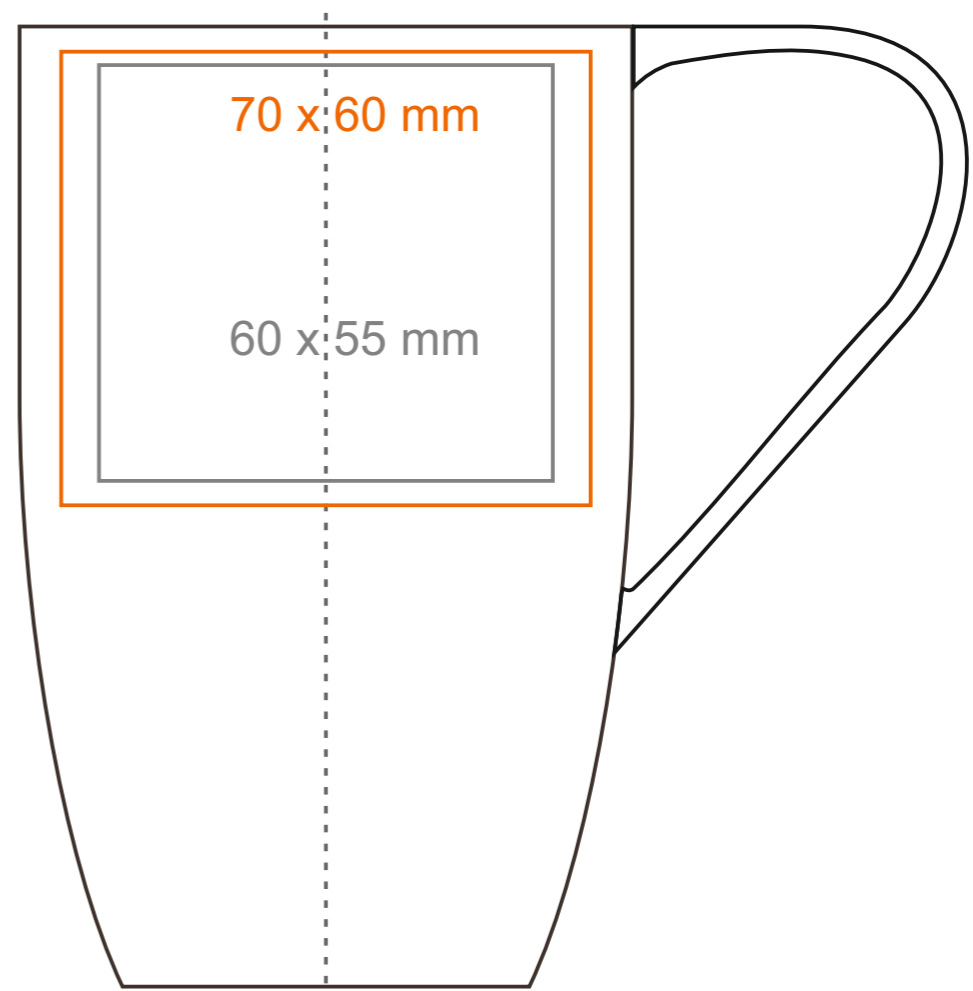
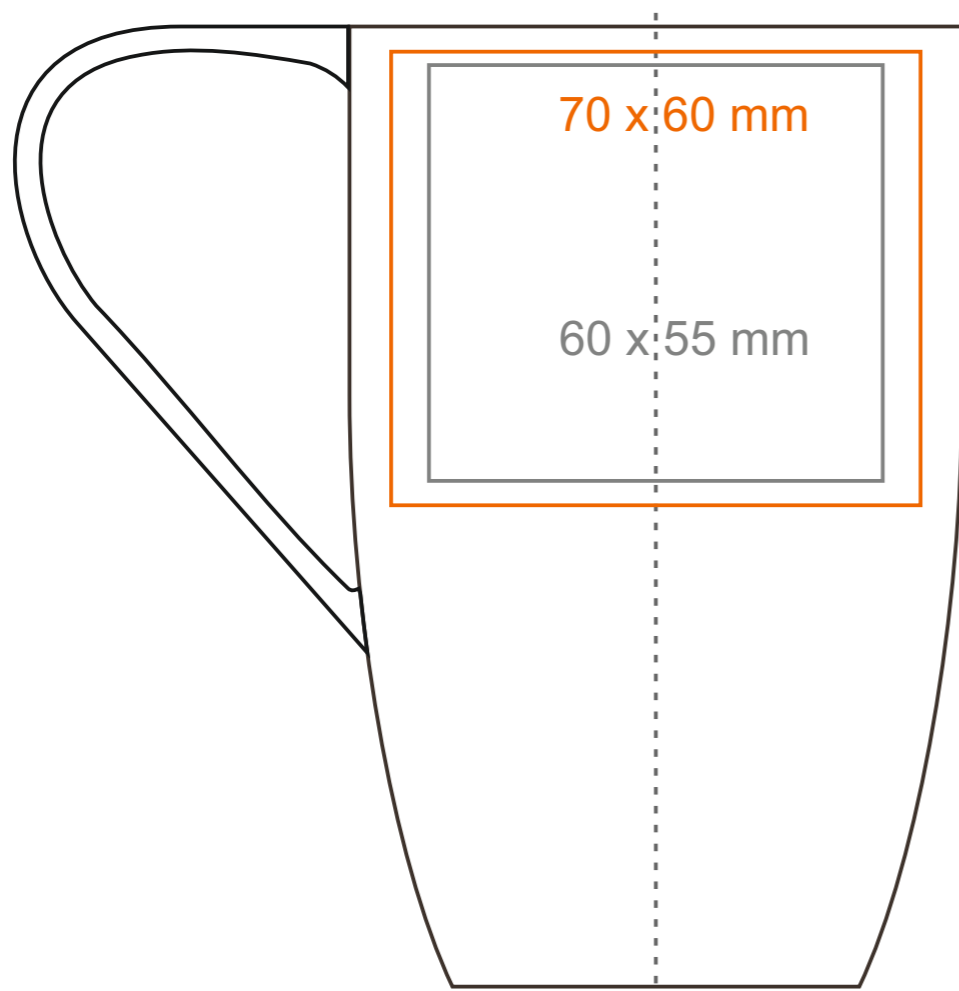
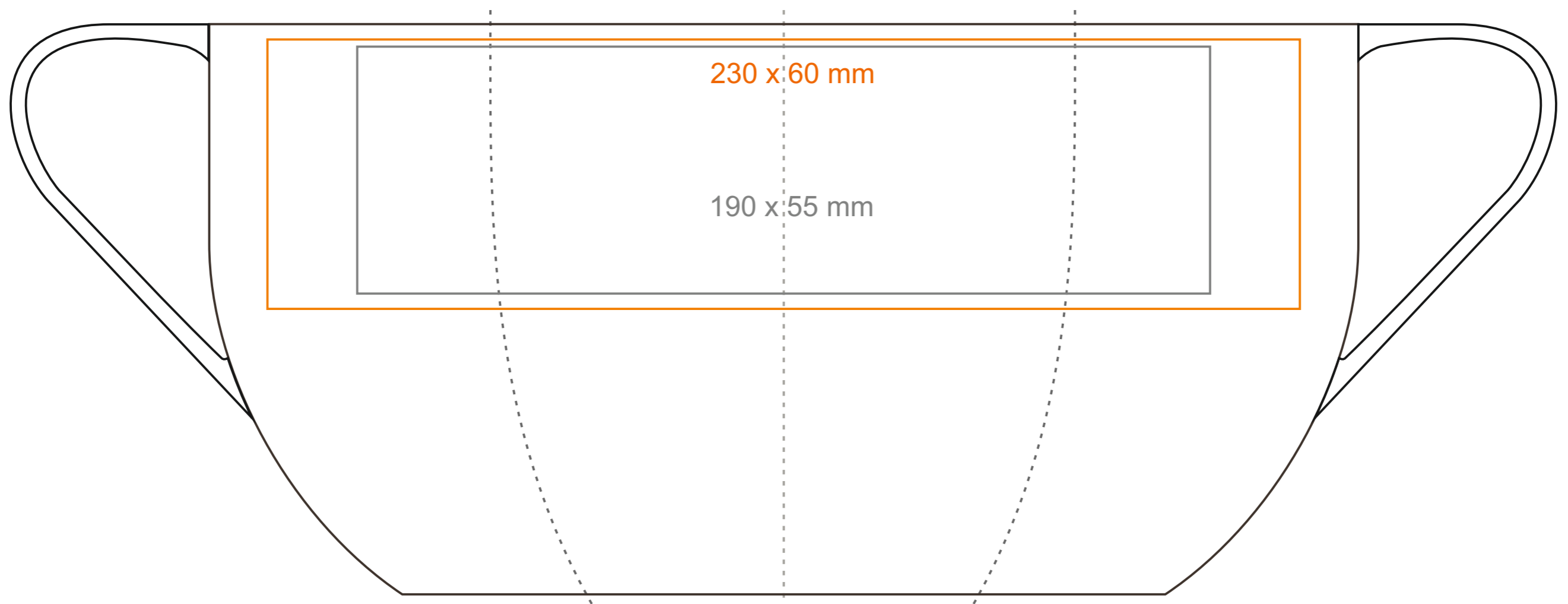


M_035 Jasmine

380 ml / h: 127 mm / Ø 81 mm



Henkeldruck
 Druck auf der Innerseite
 Bodendruck außen

- 60 x 10 mm
- 40 x 20 mm
- Ø 35 mm

*Für Projekte mit Transferdruckverfahren außerhalb unserer Standarddruckfläche bitte unser Beratungsteam kontaktieren.

[Wie sollten die Projekte für den Druck vorbereitet werden.](#)
[Jak należy przygotować projekty do druku](#)

Bedeutung

- Transferdruck
- Sensitive Touch
- Direktdruck